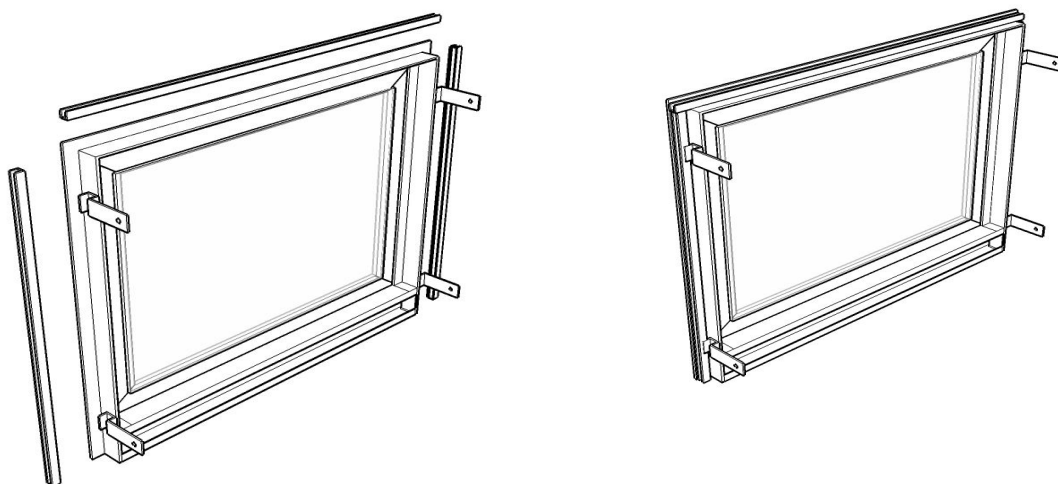
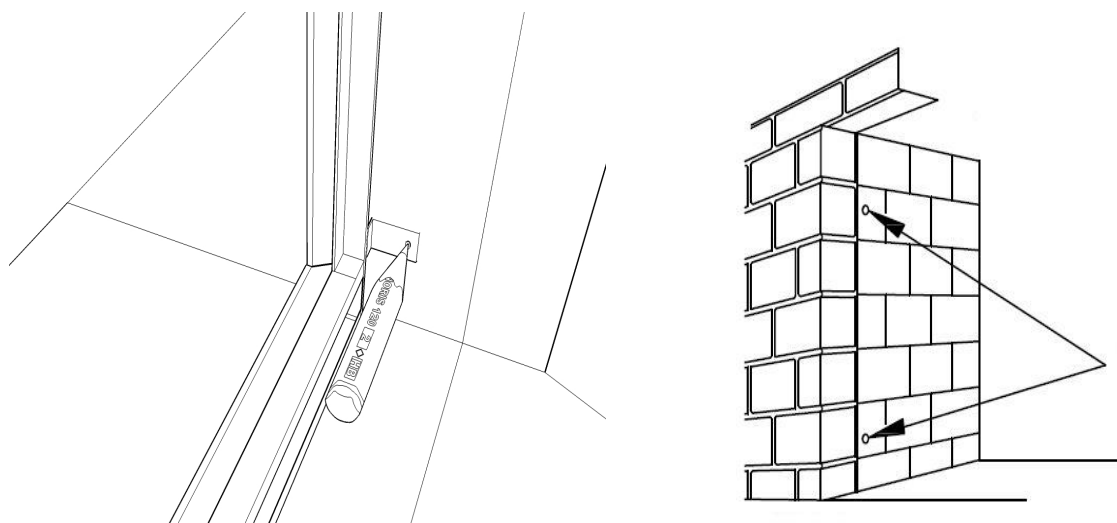


Návod k instalaci krbových dvířek

- Před instalací sejmeme dvířka z pantů montážního rámu a uložíme na místo kde budou v bezpečí.
- Jestliže dvířka jsou v provedení kdy se vkládají do otvoru krbu zkontrolujeme správnou polohu těsnících lišt v montážním rámu a v nich uloženého provazu:

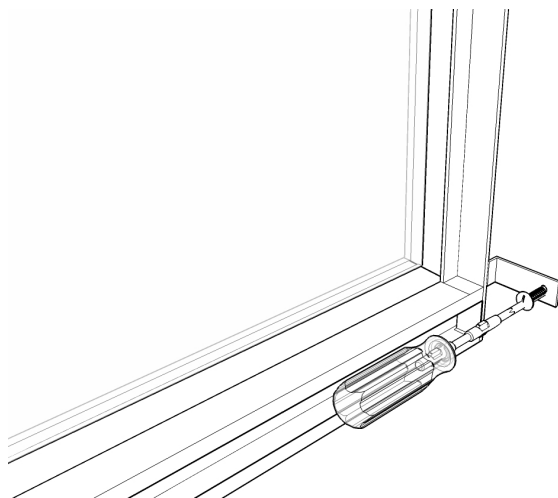


- Montážní rám vložíme do krbového otvoru , zkontrolujeme zda správně dosedá a přes otvory v upevňovacích páscích po stranách rámu označíme místa kde budeme vrtat otvory pro hmoždinky:

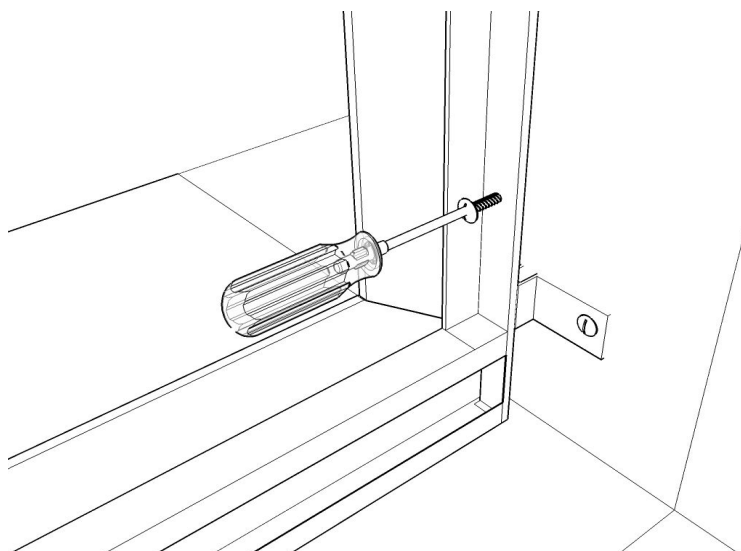


- Rám vyjmeme a vrtačkou vyvrtáme otvory pro hmoždinky.

- Vložíme hmoždinky – vhodné jsou kovové (např do Ytongu)
- Po té rám vložíme zpět a šroubky přišroubujeme k tělesu krbu:



- Utahováním šroubků umístěných uvnitř rámu po obvodu vysuneme těsnící lišty:



- Pokud instalujeme dvířka s přesahujícím rámečkem přes hranu krbového otvoru nesnažíme se násilím o to aby rám doléhal na každém místě, jelikož tím by se zkroutil a dvířka by na rám nedoléhala správně. Jestliže je tam nějaká nerovnost musí se vyplnit nějakým vhodným materiálem (např. skelným provazem) .
- Nasadíme dvířka zpět na panty a zkontrolujeme jestli při zavírání dosedají na rám rovně, bez toho, že by se kroutily. V tom případě by mohlo prasknout sklo.
- Dvířka máme nainstalována a můžeme topit.
- Při prvních zatopeních se barva bude vypalovat a tak se může stát, že bude cítit.
- POZOR: Při provedení dvířek se spodní regulační klapkou je nutné z bezpečnostních důvodů dbát na to, že když odcházíte od krbu na delší dobu je nutné mít tuto klapku uzavřenou.

Princip utěsnění dvířek lištami s těsnícím provazem , zveřejněný na tomto návodu, je přihlášeným užitným vzorem.